



Secco Sistemi SPA
via Terraglio, 195 - 31022 Preganziol (TV)

Rapporto di prova n°	N1983/20	
- costituito da	5 pagine di rapporto di prova e 8 di allegato	
- emesso in data	2021-03-22	
- ordine	Accettazione ns. offerta prot. 3159-03 del 2020-10-06 ns. prot. arrivo 3178-03 del 2020-10-07	
Si riferisce a		
- descrizione	Finestra a due ante con apertura verso l'esterno	
- dimensioni/caratteristiche	Larghezza ed altezza	2,000x2,400 m
	Superficie totale	4,800 m ²
- nome commerciale	OS265 - finestra a due ante apertura esterna	
- produttore	Secco Sistemi SPA via Terraglio, 195 - 31022 Preganziol (TV)	
- codice CERT	N1624/20	
- data di arrivo	2020-10-08	
- campionamento eseguito da	Secco Sistemi SPA via Terraglio, 195 - 31022 Preganziol (TV)	



ROT303920200N1983_20

Tecnico di Laboratorio Jacopo Amadio	Direttore Tecnico del Laboratorio Alessandro Cibin
---	---

I risultati riportati nel seguente rapporto si riferiscono esclusivamente al/ai campione/i provato/i.
La riproduzione del presente documento è ammessa solo in copia conforme integrale.



Descrizione

- Condizioni ambientali di prova: Temperatura: 18,7 °C
Umidità: 52,1 % U.R.

- Classe di resistenza richiesta: RC 2

Descrizione del campione

- Tipo di vetro: 5+5.4mm / 12mm Aria / 3+3.1mm

- Classe di resistenza del vetro: P4A

- Classe di resistenza dei cilindri EN1303/2005 (cifra 7 e 8): ---

- Classe di resistenza della protezione delle maniglie EN1906/2012 (cifra 7): ---

- Classe di resistenza delle chiusure EN12209/2003 (cifra 7): ---

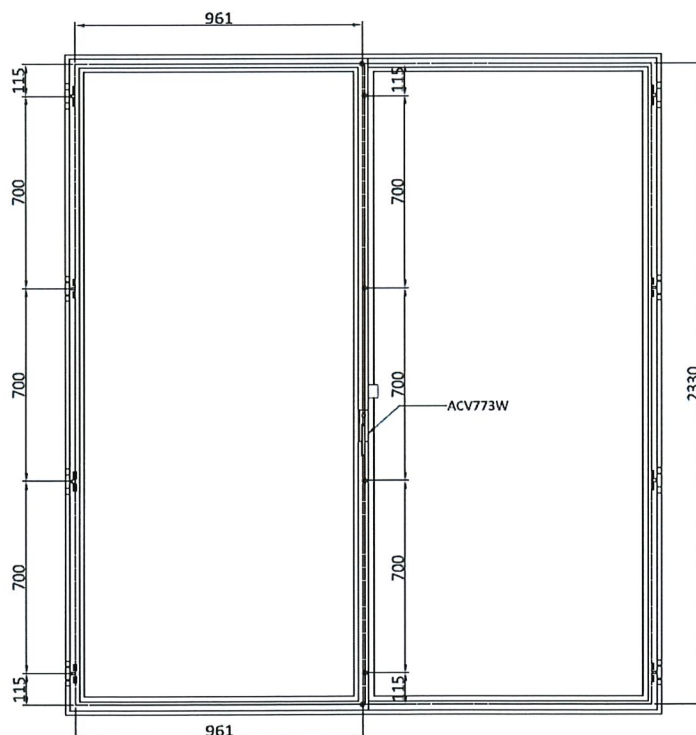
- Tipo di materiale utilizzato: Telaio: Acciaio zincato 1,5mm con taglio termico
Anta: Acciaio zincato 1,5mm con taglio termico

- Data di fabbricazione: settembre 2020

- Dettagli del campione: vedi allegati da 1 a 5 del rapporto di prova

- Istruzioni di installazione: vedi allegati da 6 a 8 del rapporto di prova

- Schema punti di chiusura




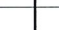


Il numero dei punti di chiusura può essere ridotto solo se la distanza fra gli stessi non è maggiore rispetto alla distanza nel campione testato

*I risultati riportati nel seguente rapporto si riferiscono esclusivamente al /ai campione/i provato/i
La riproduzione del presente documento è ammessa solo in copia conforme integrale.*



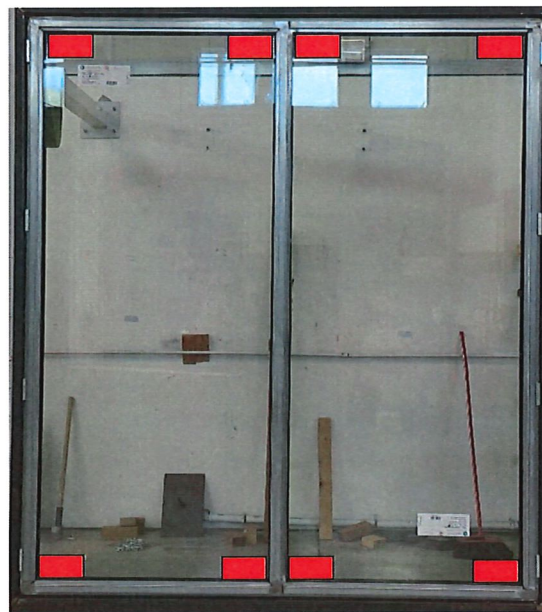
Prova per la determinazione della resistenza sotto carico statico (UNI EN 1628/16)

- Condizioni ambientali di prova: Temperatura: 18,7 °C
Umidità: 52,1 % U.R.
- Lato di attacco: Esterno (direzione di carico interna) per i punti F1,
Interno (direzione del carico interna) per i punti F3.
- Stato del campione prima della prova: Il campione era integro e pulito.
- Condizioni di chiusura del campione: I dispositivi di chiusura sono stati completamente azionati, compreso il blocco della maniglia tramite chiave.

Punto di carico	Carico max. [N]	Tampone utilizzato nella verifica
F 1 	3000	B
F 2 	1500	B
F 3 	3000	A
F 3.a 	---	A

Esito **Positivo**

- Punti di carico:



- Classe di resistenza ottenuta: RC 2



- Macchine attrezzature utilizzate: Telaio in acciaio di dimensioni massime (l x h) 3000x3800 mm, martinetto idraulico max. 20 kN, blocco di pressione 1.
- Descrizione della prova: La prova è stata eseguita in conformità alla norma UNI EN 1628/16 e UNI EN 1627/11.
- Condizionamento: Prima di eseguire la prova il campione è stato condizionato per 8 ore a temperatura compresa tra 15°C e 30°C e umidità compresa tra 30% e 70%.
- Note: ---
- Data della prova: 2020-10-13

*I risultati riportati nel seguente rapporto si riferiscono esclusivamente al /ai campione/i provato/i
La riproduzione del presente documento è ammessa solo in copia conforme integrale.*



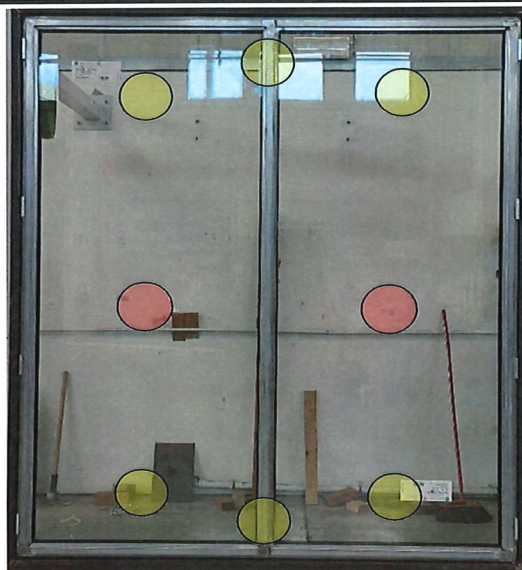
Prova per la determinazione della resistenza sotto carico dinamico (UNI EN 1629/16)

- Condizioni ambientali di prova: Temperatura: 18,7 °C
Umidità: 52,1 % U.R.
- Lato di attacco: Esterno (direzione di carico interna)
- Stato del campione prima della prova: Il campione ha già subito i carichi relativi alla prova di resistenza sotto carico statico; il suo stato non altera la prova di carico dinamico.
- Condizioni di chiusura del campione: I dispositivi di chiusura sono stati completamente azionati, compreso il blocco della maniglia tramite chiave.
- Massa del pendolo: 50 Kg
- Altezza di caduta: 450 mm

Punto d'impatto	Numero impatti per punto	Tampone utilizzato
P 1 	1	D
P 3 	3	D

Esito **Positivo**

- Punti d'urto:



- Classe di resistenza ottenuta: **RC 2**

- Macchine attrezzature utilizzate: Telaio in acciaio di dimensioni massime (l x h) 3000x3800 mm, Corpo impattatore del peso di 50 kg con pressione dei pneumatici di 0,35 MPa.
- Descrizione della prova: La prova è stata eseguita in conformità alla norma UNI EN 1629/16 e UNI EN 1627/11.
- Condizionamento: Prima di eseguire la prova il campione è stato condizionato per 8 ore a temperatura compresa tra 15°C e 30°C e umidità compresa tra 30% e 70%.
- Note: ---
- Data della prova: 2020-10-13

*I risultati riportati nel seguente rapporto si riferiscono esclusivamente al /ai campione/i provato/i
La riproduzione del presente documento è ammessa solo in copia conforme integrale.*



**Prova per la determinazione della resistenza all'azione manuale di effrazione
(UNI EN 1630/16)**

- Condizioni ambientali di prova:	Temperatura: 18,7 °C Umidità: 52,1 % U.R.
- Lato di attacco:	Esterno
- Stato del campione prima della prova:	Il campione utilizzato per la prova preliminare è lo stesso utilizzato per la prova di effrazione sotto carico statico, mentre è stato utilizzato un nuovo campione (identico al precedente) per la prova principale.
- Condizioni di chiusura del campione:	I dispositivi di chiusura sono stati completamente azionati, compreso il blocco della maniglia tramite chiave.
- Serie di attrezzi utilizzata:	A1+A2
- Attrezzi e dispositivi aggiuntivi:	---
- Tempo di resistenza all'azione manuale (utilizzato / a disposizione):	3'00" / 3'00"
- Tempo massimo totale di prova (utilizzato / a disposizione):	4'25" / 15'00"

Esito

Positivo; Il campione risulta danneggiato nella parte centrale tra le ante, nel tentativo di divincolare i puntali di chiusura e rompere l'organo di manovra. L'operativo non è riuscito a creare l'apertura accessibile. Il serramento ha raggiunto la classe richiesta.

- Prova manuale:



- Classe di resistenza ottenuta: RC 2

- Macchine attrezzature utilizzate:	Telaio in acciaio di dimensioni massime (l x h) 3000x3800 mm, serie di attrezzi A1+A2, squadra di prova composta da un responsabile di squadra, un cronometrista e un operativo.
- Descrizione della prova:	La prova è stata eseguita in conformità alla norma UNI EN 1630/16 e UNI EN 1627/11.
- Condizionamento:	Prima di eseguire la prova il campione è stato condizionato per 8 ore a temperatura compresa tra 15°C e 30°C e umidità compresa tra 30% e 70%.
- Note:	---
- Data della prova:	2020-10-13

*I risultati riportati nel seguente rapporto si riferiscono esclusivamente al/i campione/i provato/i
La riproduzione del presente documento è ammessa solo in copia conforme integrale.*



DESCRIZIONE TECNICA

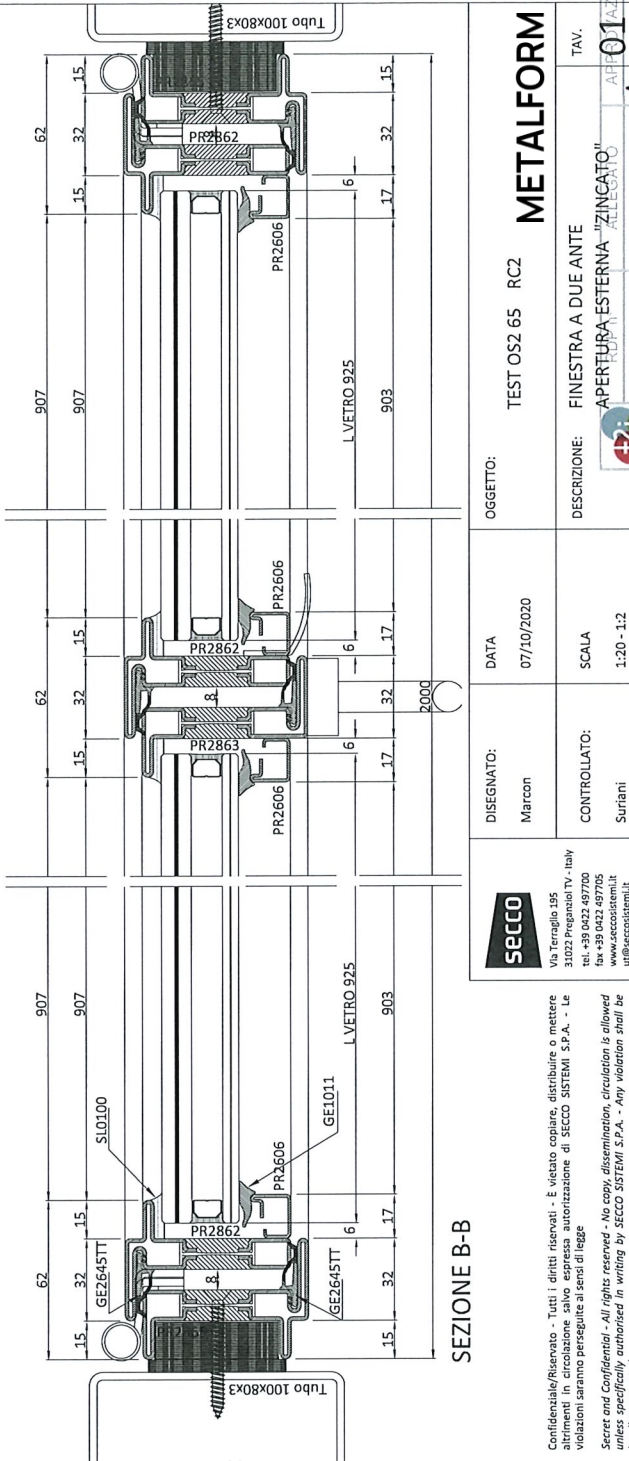
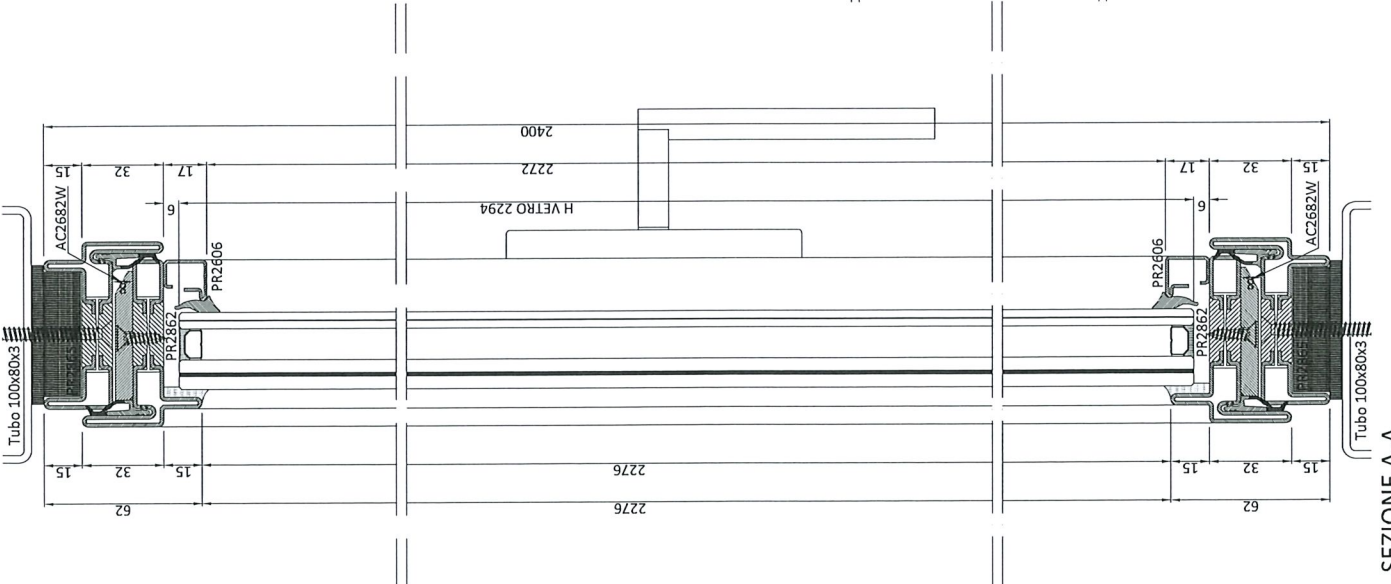
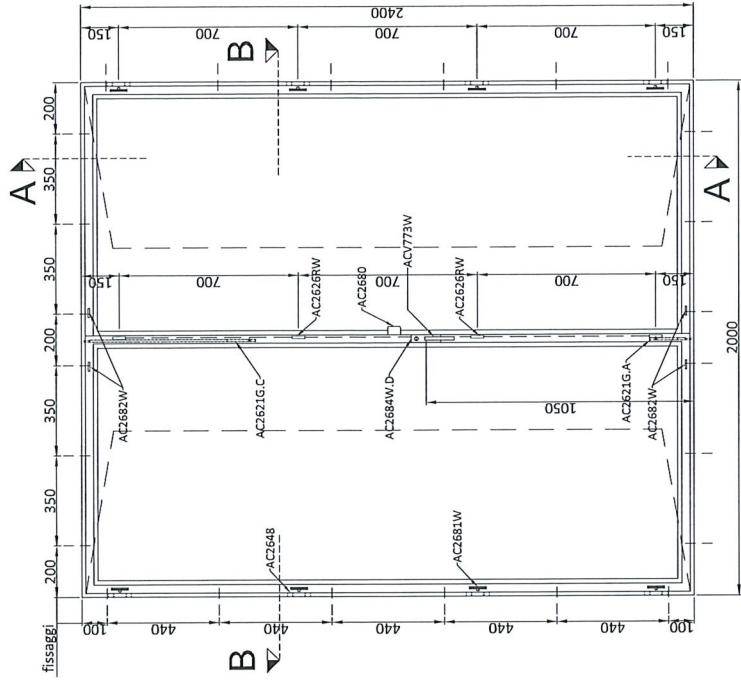
Finestra a due ante - apertura esterna - OS265

- 1 *Ditta richiedente i test;* Secco Sistemi S.p.a. - via Terraglio, 195, 31022 Preganziol (TV)
- 2 *Ditta produttrice;* Secco Sistemi S.p.a. - via Terraglio, 195, 31022 Preganziol (TV)
- 3 *Unità produttrice;* Secco Sistemi S.p.a. - via Terraglio, 195, 31022 Preganziol (TV)
- 4 *Ditta che effettua il campionamento;* Secco Sistemi S.p.a. - via Terraglio, 195, 31022 Preganziol (TV)
- 5 *Modello;* OS265 - finestra a due ante apertura esterna
- 6 *Data di fabbricazione;* settembre 2020
- 7 *L'elenco di tutte le misure della finestra;* bxh
Dimensioni esterne 2000x2400 mm
Dimensioni anta 961x2330 mm
Luce netta riempimento; 907x2276 mm - H maniglia 1050 mm
Posizione cerniere, rostri e serratura come da disegno
- 8 *Materiale;* Acciaio zincato 15/10
- 9 *Disegni dettagliati;* Vedi allegato
- 10 *Tipo di vetro;* P4A - 5+5.4/12/3+3.1
- 11 *Ferramenta;*
Cremonese - Secco Sistemi - AC2684W.D + AC2626RW
Cerniere - Secco Sistemi - AC648
Rostri - Secco Sistemi - AC2681W
Catenacci - Secco Sistemi - AC2621G.A - AC2621G.C
Accessorio allineamento - Secco Sistemi - AC2682W
Maniglia - Secco Sistemi - ACV773W
- 12 *Guarnizioni;*
Battuta interna/esterna - Secco Sistemi - GE2645TT
Interno vetro - Secco Sistemi - GE1011
Esterno vetro - Secco Sistemi - SL0100
- 13 *Gocciolatoio, soglia;* nessuno
- 14 *Numero e dimensione dei fori presenti nel gocciolatoio;* nessuno
- 15 *Trattamenti;* nessuno
- 16 *Incollanti;* SL0100 sigillatura sotto vetro di circa 400 mm in asse con la maniglia
- 17 *Definizione lato attacco;* lato esterno, opposto fermavetro
- 18 *Classe di resistenza richiesta;* RC2
- 19 *Informazioni sulle prestazioni delle parti meccaniche, sigillanti e altri accessori;* nessuna
- 20 *Istruzioni per l'installazione;* allego documento "Manuale installazione RC2.pdf"

FINESTRA OS2 65
apertura esterna

2000x2400 mm
acciaio zincato

Vetro - 30/31 mm
3+3_i/12/5+5_i-4 P4A



SEZIONE B-B

SEZIONE A-A

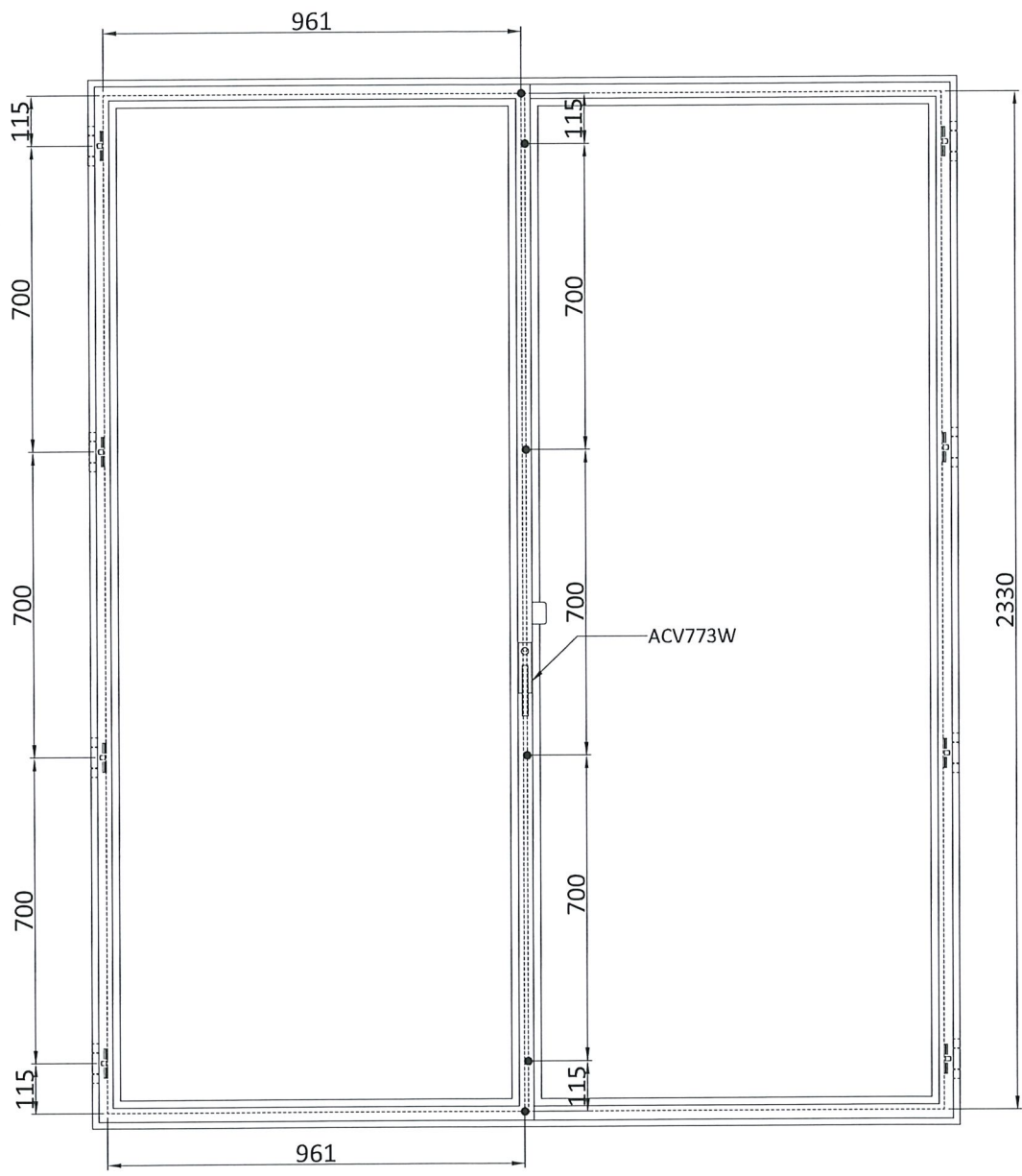
SECCO
Via Terraglio 135
31023 Preganziol TV - Italy
tel. +39 0422 497700
fax +39 0422 497705
www.seccostanitalia.it

Confidenziale/Riservato - Tutti i diritti riservati - È vietato copiare, distribuire o mettere in commercio senza l'autorizzazione di SECCO SISTEMI S.P.A. - Le violazioni saranno perseguite ai sensi di legge.
Secret and Confidential - All rights reserved - No copy, dissemination, circulation is allowed unless specifically authorised in writing by SECCO SISTEMI S.P.A. - Any violation shall be legally prosecuted

OGGETTO: TEST OS2 65 RC2
DATA 07/10/2020
DESCRIZIONE: APERTURA ESTERNA "ZINCATO"
ALLEGATO 1
SCALE 1:20 - 1:2
DISEGNATO: Marcon
CONTROLATO: Suriani

OGGETTO: TEST OS2 65 RC2
DESCRIZIONE: APERTURA ESTERNA "ZINCATO"
ALLEGATO 1
SCALE 1:20 - 1:2
DISEGNATO: Marcon
CONTROLATO: Suriani
TAV. APERTURA ESTERNA "ZINCATO"
N.1968/20 2 di 8
R. abbando

SEZIONE A-A



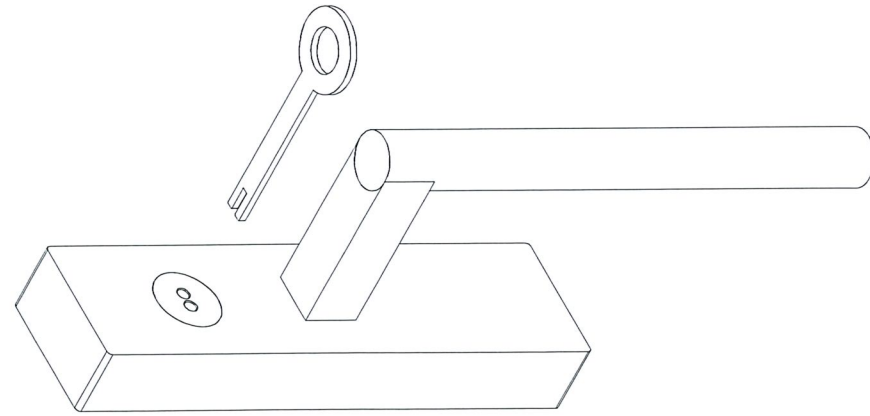
METALFORM



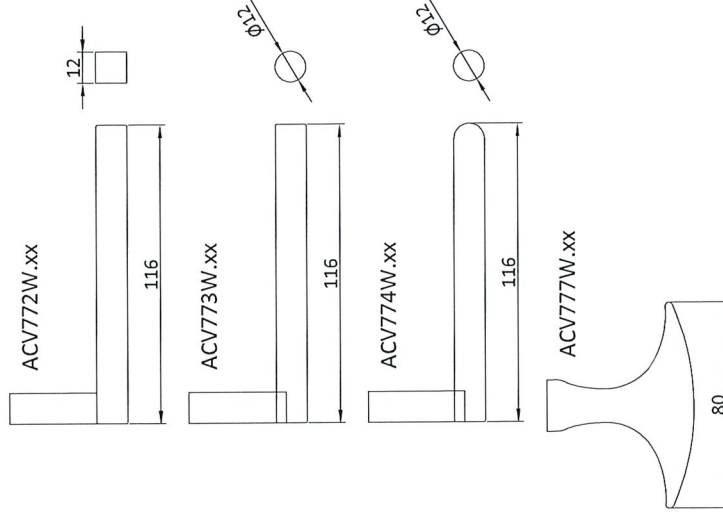
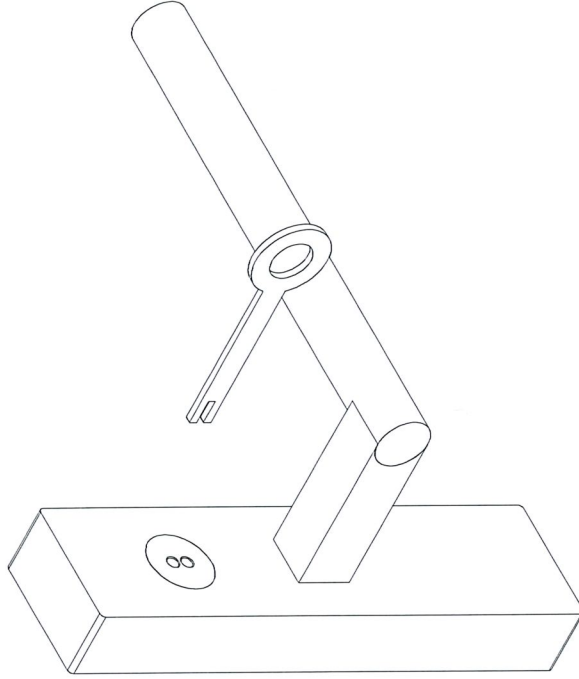
Schema ferramenta Hardware diagram

Via Terraglio 195
 31022 Preganziol TV - Italy
 tel. +39 0422 497700
 fax +39 0422 497705
 www.seccosistemi.it
 ut@seccosistemi.it

CHIUSO



APERTO




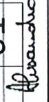
- XX acciaio inox
- CZ acciaio corten
- SB acciaio inox scotch brite
- BR ottone grezzo
- BB ottone brunito
- CL ottone cromo lucido
- OL ottone lucido

METALFORM

 Via Terraglio 155 31022 Preganziol TV - Italy tel. +39 0422 497700 fax +39 0422 497705 www.seccosistemi.it info@seccosistemi.it	DISEGNATO: MARCON	DATA 18/03/2021	DESCRIZIONE: Maniglia cremonese copri granz "VITRUVIO" con blocco per classe effrazione RC2
	CONTROLLATO: SURIANI	SCALA 1:1 - 1:2	ACV77_W.xx

Confidenziale/Riservato - Tutti i diritti riservati - È vietato copiare, distribuire o mettere altrimenti in circolazione salvo espressa autorizzazione di SECCO SISTEMI S.P.A. - Le violazioni saranno perseguite ai sensi di legge
 Secret and Confidential - All rights reserved - No copy, dissemination, circulation is allowed unless specifically authorised in writing by SECCO SISTEMI S.P.A. - Any violation shall be legally prosecuted


 RDP n° N1988/20 4 di 8
 ALLEGATO
 TAV.

APPROVAZIONE




DICHIARAZIONE DI PRESTAZIONE



Prodotto	Vetrata isolante
Composizione	Stratificato 55.4 – 12mm Air 100% - Stratificato 33.1
Usi previsti	per uso in edilizia e nelle costruzioni
Fabbricante	Vetzeria Valsugana Srl - Via San Francesco, 7/a - 36056 Tezze sul Brenta (VI) - Italia
Mandatario	-
Sistema di Valutazione	3
Norma armonizzata	EN 1279-5:2005 + A2:2010

METALFORM

Cliente: SECCO SISTEMI SPA
rif. ddt nr. 1662 del 07/08/20

Prestazioni dichiarate

Caratteristiche essenziali	Sistemi di valutazione e verifica della coerenza delle prestazioni (AVCP)	Prestazione
Sicurezza in caso di incendio		
Resistenza al fuoco	1	NPD
Reazione al fuoco	3, 4	NPD
Resistenza al fuoco proveniente dall'esterno	3, 4	NPD
Sicurezza nell'uso		
Resistenza ai proiettili	1	NPD
Resistenza all'esplosione	1	NPD
Resistenza alle effrazioni	3	P4A
Resistenza agli urti (Prova del pendolo)	3	1B1 / 2B2
Resistenza agli sbalzi improvvisi di temperatura e alle differenze di temperatura: [K]	4	NPD / NPD
Resistenza a carichi di vento, neve e ai carichi permanenti	4	NPD
Protezione contro il rumore		
Isolamento al rumore aereo diretto: R_w (C;Ctr) [dB]	3	NPD
Risparmio energetico e ritenzione del calore		
Emissività: ϵ_n / ϵ'_n	3	NPD / NPD
Proprietà termiche: U_g [W/(m ² .K)]	3	2.7
Trasmissione luminosa: τ_v	3	0.79
Riflettanza luminosa: ρ_v / ρ'_v	3	0.14 / 0.14
Trasmissione dell'energia solare: τ_e	3	0.62
Riflettanza energetica solare: ρ_e / ρ'_e	3	0.11 / 0.12
Fattore solare: g / g'	3	0.67 / NPD

NPD: No Performance Determined (Caratteristica non dichiarata)

La prestazione del prodotto sopra identificato è conforme all'insieme delle prestazioni dichiarate. La presente dichiarazione di responsabilità viene emessa, in conformità al regolamento (UE) n. 305/2011, sotto la sola responsabilità del fabbricante sopra identificato. Firmato a nome e per conto del fabbricante da:

Nome e funzioni	Luogo e data del rilascio	Firma
Nicola Bizzotto Legale Rappresentante	Tezze sul Brenta 07/08/2020	



PORTE E FINESTRE RESISTENTI ALL'EFFRAZIONE

CLASSE 2 - SISTEMA OS2

ISTRUZIONI PER IL MONTAGGIO

CONTROTELAIO

I telai di porte e finestre resistenti all'effrazione in classe 2 devono essere installati su controtelai o strutture portanti in modo da garantire ai fissaggi la capacità di sopportare i carichi previsti da un'eventuale azione di scasso.

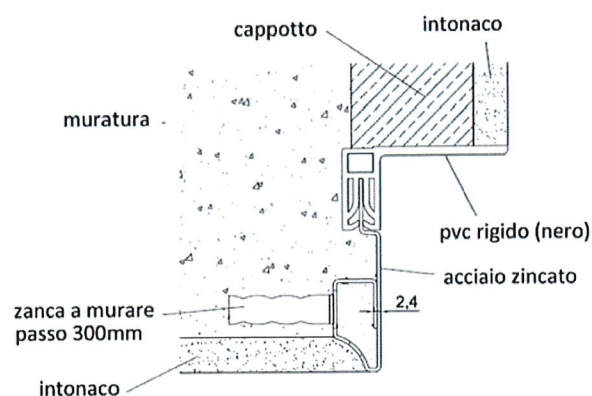
Se non è presente nessun controtelaio metallico è necessario che i telai vengano fissati con tasselli adeguati, (eventualmente chimici espandenti) inseriti e fissati secondo le prescrizioni del fornitore in relazione al tipo di muratura esistente.

Nel caso di utilizzo di controtelai metallici in acciaio, questi devono essere solidamente ancorati alla muratura tramite apposite staffe e devono presentare nella zona di fissaggio delle viti uno spessore di almeno 2 mm.

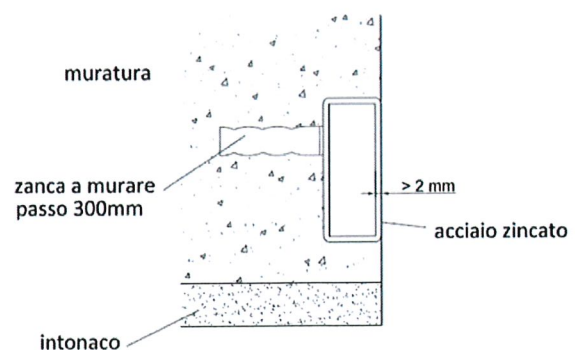
Le misure del controtelaio non devono eccedere le misure del serramento per più di 8 mm complessivi in altezza e larghezza.

Esempi di controtelai

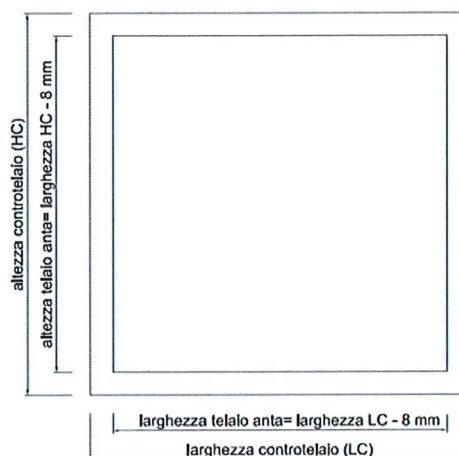
Controtelaio a taglio termico Secco



Controtelaio in tubo d'acciaio



Dimensionamento controtelaio

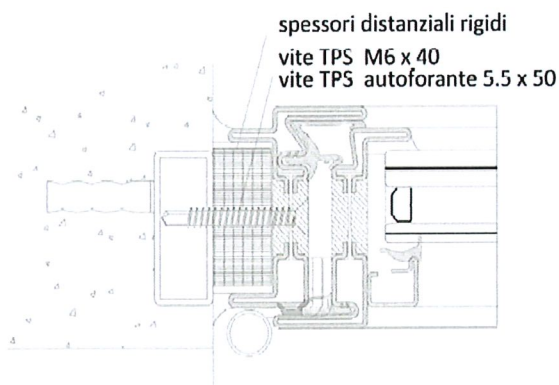


MONTAGGIO DEI TELAI

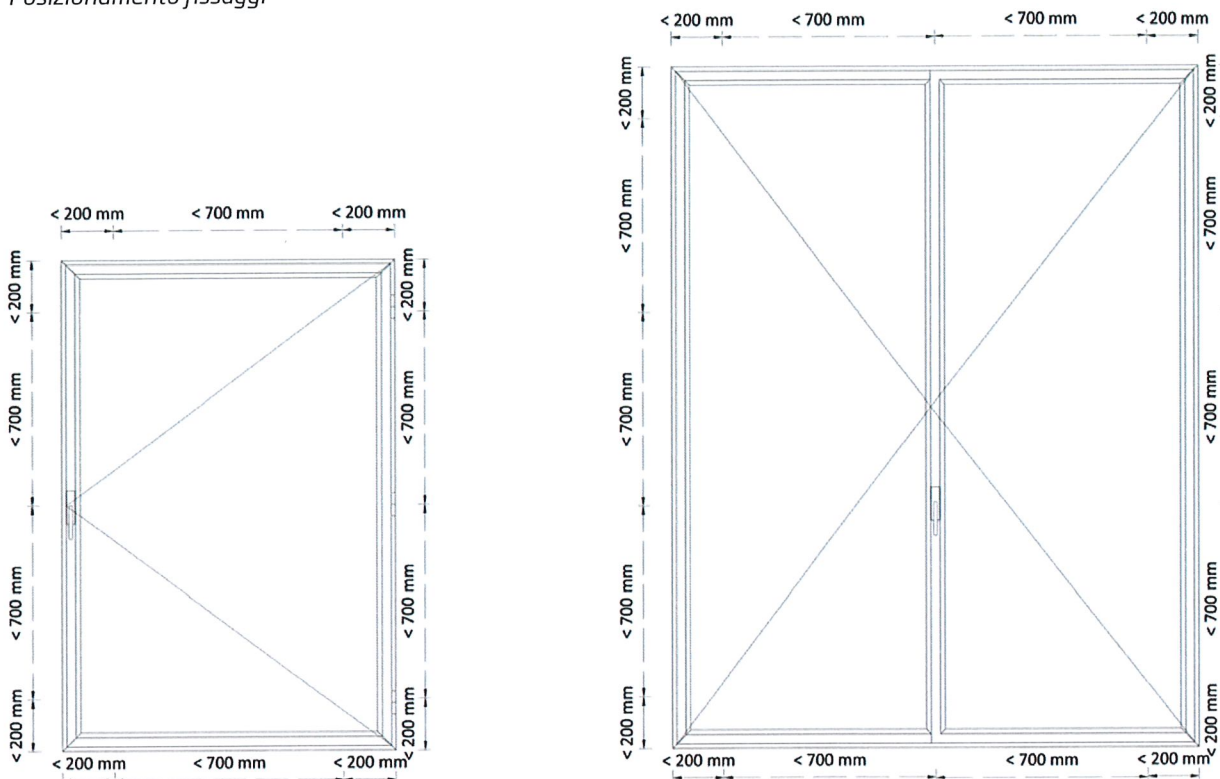
I telai devono essere installati in modo corretto per garantire le prestazioni testate quali la resistenza all'effrazione, la permeabilità all'aria, la tenuta all'acqua e la resistenza ai carichi del vento. Si utilizzino perciò le specifiche e i controlli sotto riportati:

- I telai devono essere fissati nella zona centrale della sezione con delle viti o dei tasselli; devono essere posizionati nei lati verticali e orizzontali a non più di 200 mm dalle estremità e nella zone centrale intervallati equamente tanto da non avere un interasse tra due viti superiore a 700 mm.
- Fissaggio direttamente su muratura: si vedano le istruzioni riportate dal costruttore dei tasselli
- Fissaggio su controtelaio in acciaio - Porte e finestre: viti a brugola M6x40, viti auto perforanti 5.5 x 50
- In prossimità delle viti si utilizzino spessori distanziali in materiale plastico rigido per garantire durante il tiraggio la perfetta e duratura stabilità del fissaggio
- Prima di ultimare il fissaggio si verifichino la planarità ortogonale e verticale del telaio e l'ortogonalità dei 4 angoli.
- Non sono previsti particolari rinforzi da inserire negli spazi tra telai e controtelai: tali spazi vanno riempiti con le speciali schiume e guarnizioni, presenti sul mercato, per garantire la perfetta tenuta all'aria, all'acqua e rispetti i valori di isolamento termico e acustico dichiarati.

Fissaggio porta e finestra



Posizionamento fissaggi



MONTAGGIO DELLE ANTE

Le ante devono essere fornite già vetrate e installate inserendo i perni delle cerniere in corrispondenza ai supporti già presenti nei telai. Le registrazioni e le verifiche da effettuarsi sono propedeutiche a garantire:

- La corretta aria tra il telaio e l'anta che deve essere di 5 mm con tolleranza ± 1 mm;
- La complanarità interna ed esterna dei telai delle porte e la complanarità esterna e il sormonto interne delle finestre;
- Il corretto funzionamento del meccanismo di movimentazione sugli incontri perimetrali;
- Il corretto posizionamento delle guarnizioni e delle sigillature previste dalle note tecniche.

METALFORM

MASTERS OF METAL

UNITED KINGDOM

METALFORM

NORWAYMETAL LTD

53 Chelsea Manor Street

London, SW3 5RZ

SALES@METALFORM.UK

+44 20 81298814

GERMANY

METALFORM GMBH

Carl-Zeiss-Ring 15A

85737 Ismaning

SALES@METALFORMGROUP.DE

+49 17663630406

NORWAY

METALFORM AS

Brochmannsveien 2

1950 Rømskog

SALG@METALFORM.NO

+47 401 62 446

METALFORMGROUP

SALES@METALFORMGROUP.COM